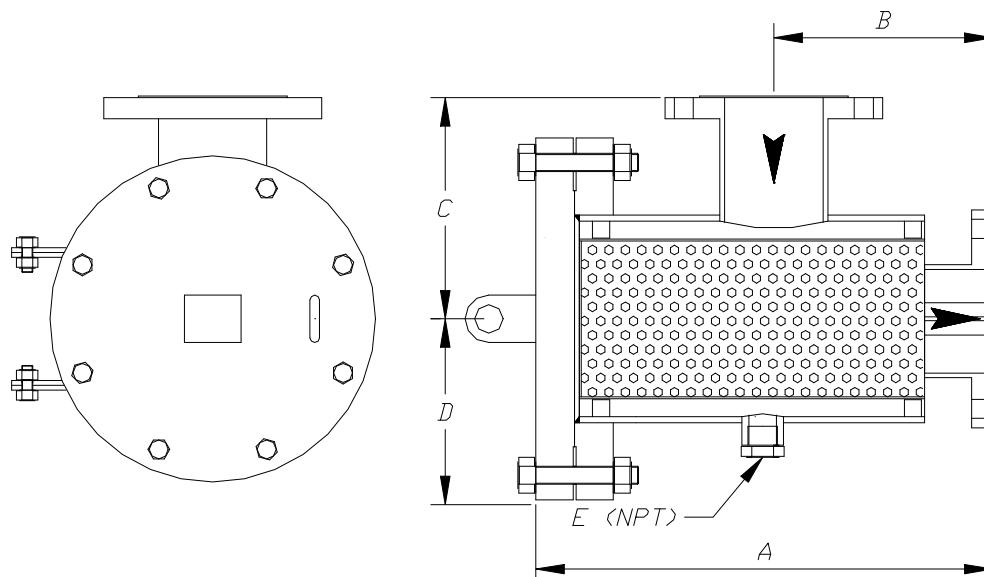


FILTROS CESTO PARA PROTEÇÃO DE BOMBA 12” à 24”



CARACTERÍSTICAS

- tamanhos de 12” à 24”
- pode ser montado diretamente na sucção da bomba
- modificações são disponíveis conforme solicitação do cliente
- cestos em chapa perfurada
- disponibilidade de cestos revestidos com tela
- para instalação na horizontal ou vertical
- com conexão para dreno com plug padrão
- através de aletas montadas na saída pode reduzir-se o efeito do regime turbulento na entrada da bomba melhorando sua eficiência
- conexão para dreno com plug padrão
- Outras aberturas para o cesto são disponíveis, inclusive com revestimento em tela.
- O’ring disponível em EPDM ou Viton
- Outras conexões para entrada e saída
- Diferencial de pressão e vazão máximas através do gráfico nas páginas 03 e 04.
- Há possibilidade de execução especial como revestimento interno em fibra de vidro PRFV.

CESTOS COM ABERTURAS PADRÃO

Tamanho	Abertura do Cesto	Tela
2” - 10”	Ø 1/8”	Malha 20

MATERIAIS CONSTRUTIVOS

DESCRIÇÃO	AÇO CARBONO
Corpo	A-106 B
Entrada e saída	A-106 B
Chapas de Interligação	A-285 Gr.C
Tampa	A-105
Flanges	A-105
Dreno	A-105
Cesto	A-240 Gr.304
Vedação	BUNA-N

DIMENSÕES BÁSICAS

CONEXÕES		A (mm)	B (mm)	C (mm)	D (mm)	E (mm)	PESO (kg)
entrada	saída						
12"	8"	572	286	327	241	40 (1 ½")	198
12"	10"	656	333	327	267	40 (1 ½")	240
12"	12"	670	346	384	298	40 (1 ½")	295
14"	10"	657	333	356	267	40 (1 ½")	304
14"	12"	670	346	387	298	40 (1 ½")	366
14"	14"	816	425	406	318	40 (1 ½")	437
16"	12"	667	346	394	298	50 (2")	414
16"	14"	821	425	413	318	50 (2")	493
16"	16"	827	437	445	349	50 (2")	580
18"	14"	744	425	416	318	50 (2")	480
18"	16"	827	270	448	349	50 (2")	570
18"	18"	816	432	505	406	50 (2")	713
20"	16"	827	437	454	349	50 (2")	659
20"	18"	816	588	511	406	50 (2")	813
20"	20"	1016	537	549	444	50 (2")	1161
24"	18"	816	432	607	406	50 (2")	1080
24"	20"	1016	537	559	444	50 (2")	1608
24"	24"	1051	562	606	444	50 (2")	1633

COMO ESPECIFICAR O EQUIPAMENTO:

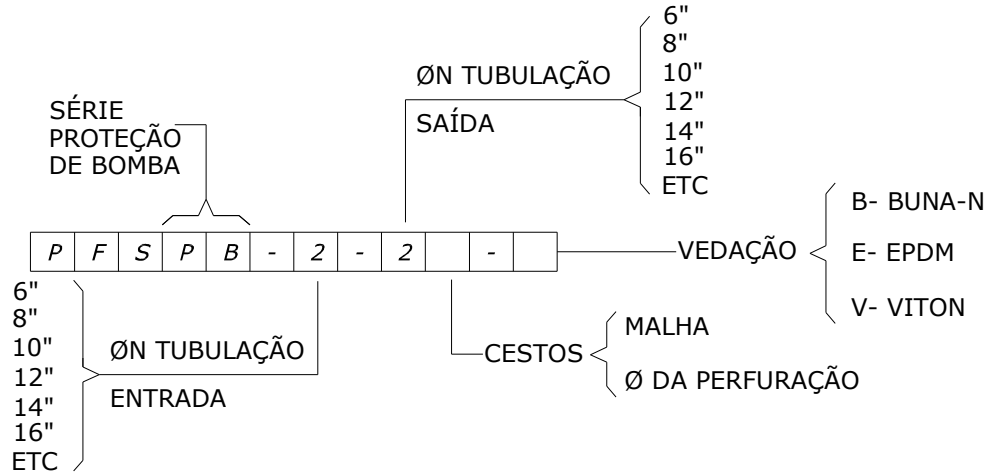


GRÁFICO VAZÃO x DIFERENCIAL DE PRESSÃO

Gráfico baseado em água com cesto limpo, com perfurações do cesto de 1/32" à 1/4"

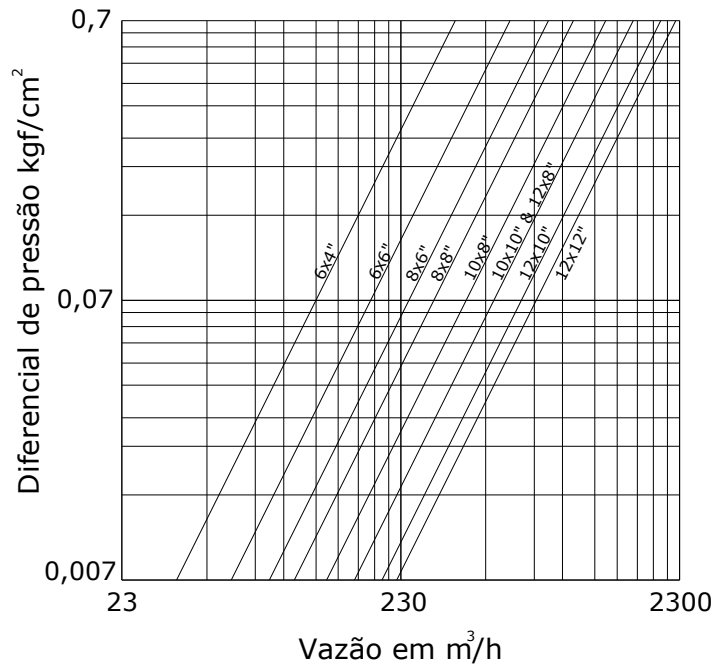
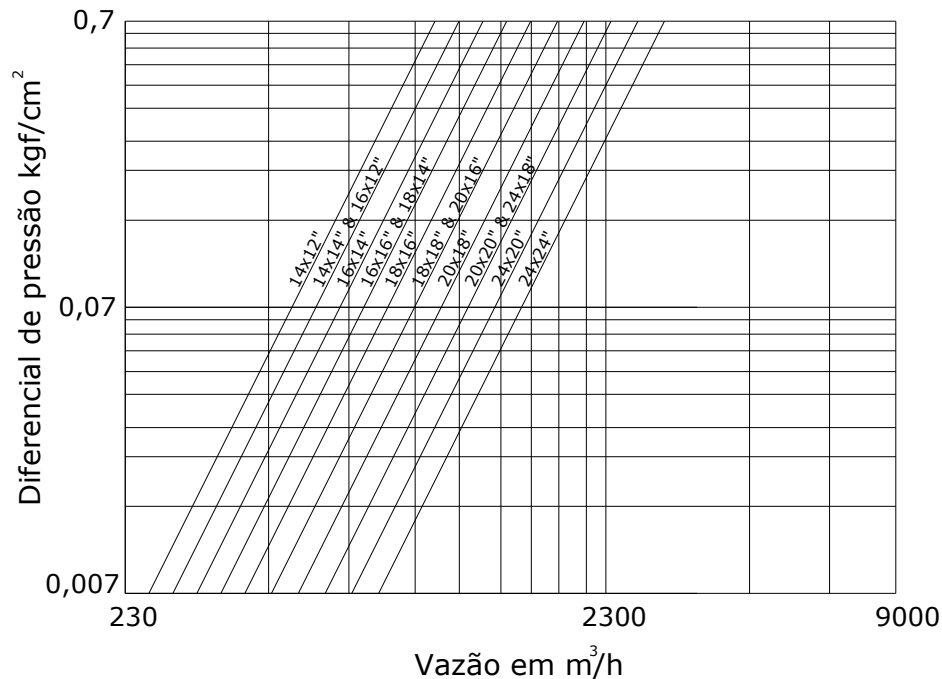


GRÁFICO VAZÃO x DIFERENCIAL DE PRESSÃO

Gráfico baseado em água com cesto limpo, com perfurações do cesto de 1/32" à 1/4"



Ao especificar o equipamento tenha certeza de estar adquirindo o que há de mais avançado em tecnologia de filtração. Nosso compromisso é de estar otimizando recursos e melhorar processos junto aos nossos clientes. Nós da Purifil Filtros estamos sempre trabalhando para oferecer-lhes a melhor escolha e solução em filtração. Nosso departamento de engenharia de aplicações e vendas estará sempre a sua total disposição na especificação do melhor equipamento para o seu processo.